

*= Isı izi ve çekme izi olabilir

Moments of inertia: X: 8489151375.51

Y: 5689612814.63

Product of inertia: XY: -6948731887.27

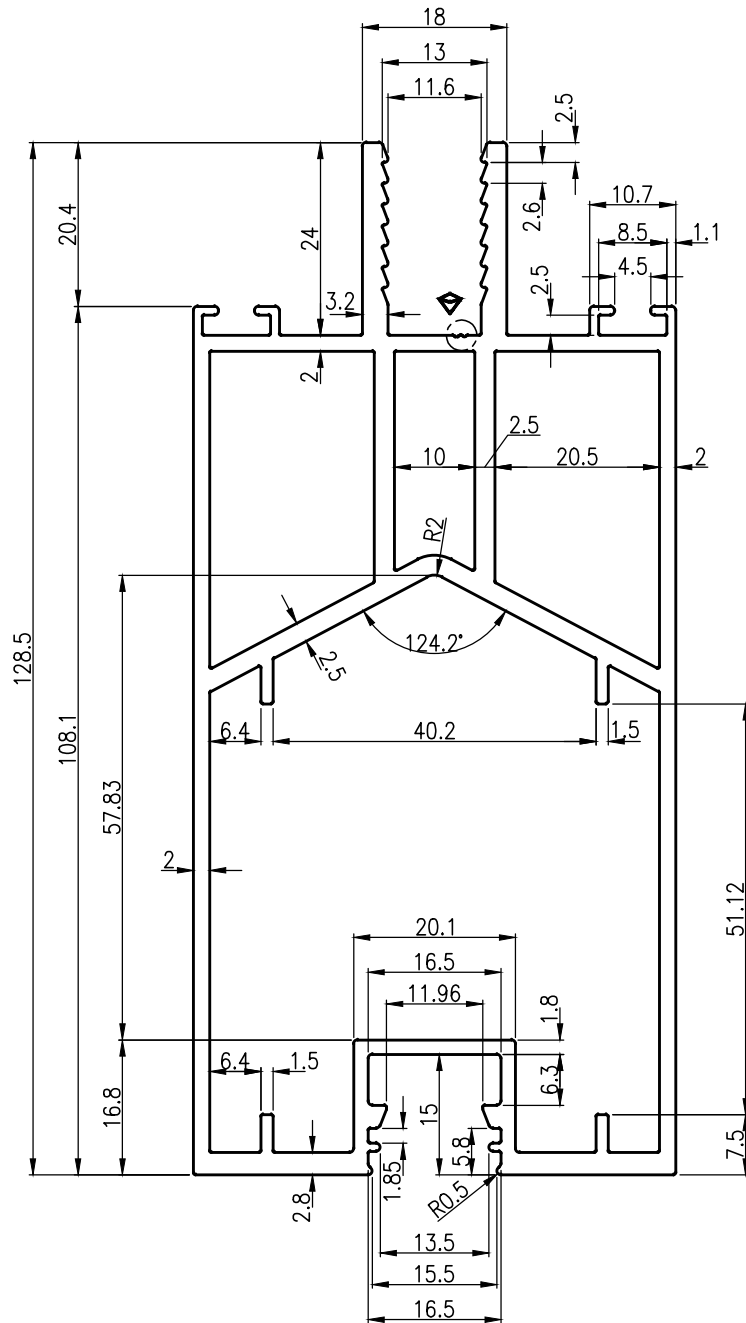
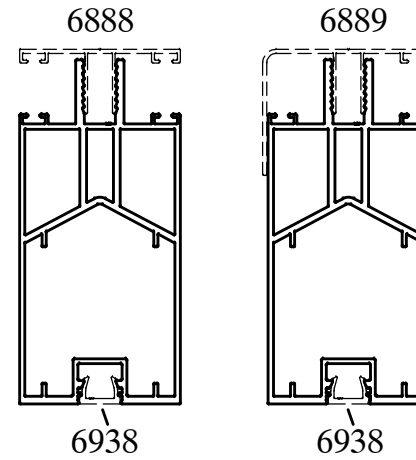
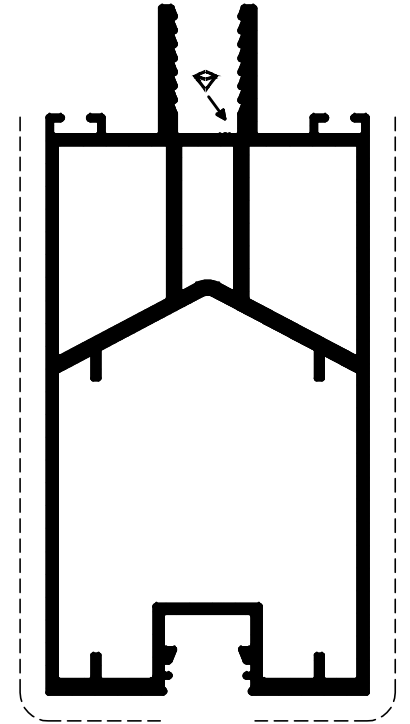
Radii of gyration: X: 2629.65

Y: 2152.82

Principal moments and X-Y directions about centroid:

I: 509698.74 along [0.00 -1.00]

J: 1895385.27 along [1.00 0.00]



Yüzey Kalitesi

	Dekoratif	Decorative
X	Standart	Standard
	Koruma	Protective anodizing

Tarih	29,01,2021	Alan	1227.6 mm ²	Şekil Fakt.	Ex-Oranı	Tolerans	EN 755-9
Çizen	Yavuz Soyyiğit	Gramaj	3.315 Kg/m	2-75	20-100	Malzeme	EN-AW 6060 T6
Ölçek	1/1 - 1.5/1	Çevre	514 mm	34	6" 7" 9"	Kovan Çapı	Ø160 Ø185 Ø235